

## Moduláris főzőberendezések 900XP Egész modulos el. asztali rostlap, polírozott króm

TERMÉK # \_\_\_\_\_

MODELL # \_\_\_\_\_

NÉV # \_\_\_\_\_

SIS # \_\_\_\_\_

AIA # \_\_\_\_\_



391073 - 391176 - 391074 - 391177

### Rövid leírás

#### Termék szám

Polírozott krómzott lágyacél, sima főzőfelület. Nyitott tárolószekrényre, hidrendszerbe és konzolos kivitelbe telepíthető. Kivehető zsírgyűjtő fiók a főzőfelület alatt. Scotch Brite felületkezeléssel ellátott rozsdamentes acél burkolat és fedlap. Az extra erősségű fedlap nagy teherbírású, 2 mm vastagságú rozsdamentes acélból készült. Hézagmentes illeszkedés a derékszögű oldalaknak köszönhetően.

#### Jóváhagyás

### Fő jellemzők

- Nyitott alsó tárolószekrényre, hidrendszerbe vagy konzolos rendszerbe telepíthető.
- Nagy méretű leürítő nyílás a főzőfelületen, melyen keresztül a zsiradék egy 1 literes gyűjtőedénybe folyik, amely a főzőfelület alatt helyezkedik el.
- Incoloy fűtőelemek a főzőfelület alatt.
- Biztonsági termosztát és termosztatikus szabályzás.
- Mindkét fél modulhoz külön kezelőfelület tartozik.
- Rozsdamentes acél hátsó és oldalsó magas felhajtás, amely könnyedén levehető és mosogatógépben tisztítható.
- Vízálló kezelői gombok.
- IPX 5 vízvédelmi szint.
- 15 mm vastag polírozott króm főzőfelület az optimális grillezési eredmények és a könnyű használat érdekében.
- Hőmérséklet skála: 120°C - 280°C.
- A polírozott króm felületnek köszönhetően elkerülhető az iztranszfer a különböző ételek között.
- Alsó tárolószekrényre helyezhető.

### Konstruktó

- A készülék 930 mm mélységű, amely nagy munkafelületet biztosít.
- Scotch Brite felületkezeléssel ellátott külső, rozsdamentes acél panelek.
- AISI 304 rozsdamentes acél fedlap, 2 mm vastagságú.
- Hézagmentes illeszkedés a derékszögű oldalaknak köszönhetően. Nincs ételcsapda, a szennyeződések nem tudnak megragadni.
- Teljes egészében sima főzőfelület. (csak 391073, 391176)
- 2/3 sima és 1/3 bordázott főzőfelület. (csak 391074, 391177)

### Szállított tartozékok

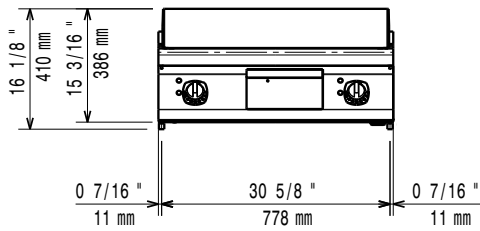
- 1 Kaparószerszám sima felületű asztali rostlaphoz PNC 164255
- 1 Kaparószerszám bordázott felületű sütőlaphoz (csak 391074, 391177) PNC 206420

### Opcionális tartozékok

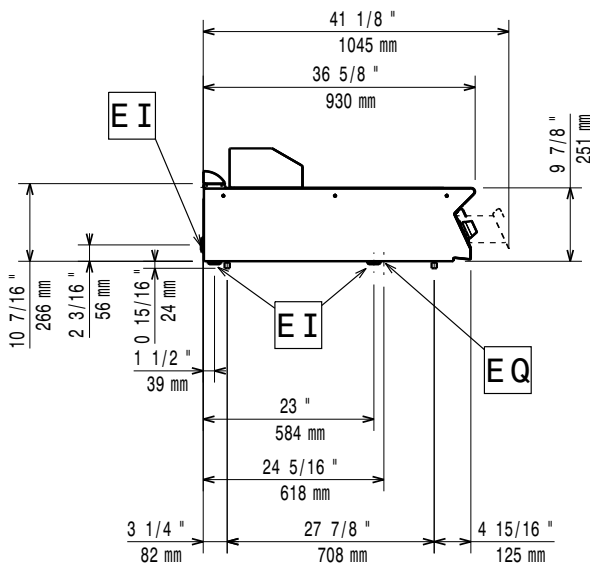
- Kaparószerszám sima felületű asztali rostlaphoz PNC 164255
- Tömítő egységcsomag illesztésekhez PNC 206086
- Tartóelem hídba szereléshez, 800 mm PNC 206137
- Tartóelem hídba szereléshez, 1000 mm PNC 206138
- Tartóelem hídba szereléshez, 1200 mm PNC 206139
- Tartóelem hídba szereléshez, 1400 mm PNC 206140

- Tartóelem hídba szereléshez, 1600 mm PNC 206141
  - 2 panel szervíz alagúthoz, szimpla installációhoz (csak 391177) PNC 206181
  - 2 panel szervíz alagúthoz, back to back installációhoz (csak 391176) PNC 206202
  - Kémény felhajtás, 800mm (csak 391074) PNC 206304
  - Hátsó fogantyú, 800mm, Marine PNC 206308
  - Hátsó fogantyú, 1200mm, Marine PNC 206309
  - Zsír/olaj gyűjtő edény rostlaphoz PNC 206346
  - Hátsó panel - 1200mm (700/900XP) (csak 391073) PNC 206376
  - Kémény rácsháló, 400mm (700XP/900) PNC 206400
  - Kaparószerszám bordázott felületű sütőlaphoz (csak 391074, 391177) PNC 206420
  - Fedél sütőlaphoz PNC 206455
  - Oldalsó fogantyú jobb/bal PNC 216044
  - Elülső fogantyú, 800 mm PNC 216047
  - Elülső fogantyú, 1200 mm PNC 216049
  - Elülső fogantyú, 1600 mm PNC 216050
  - Leeresztő csatorna egész modulos, asztali sütőlaphoz PNC 216153
  - Széles fogantyú - adagoló, 800mm PNC 216186
  - 2 oldalpanel asztali készülékekhez PNC 216278
- Javasolt vegyszer**
- C41 MAGAS HŐMÉRSÉKLETŰ GYORS ZSÍROLDÓ 6DB+ PERMETEZŐ PNC 0S2292

Előlnézet

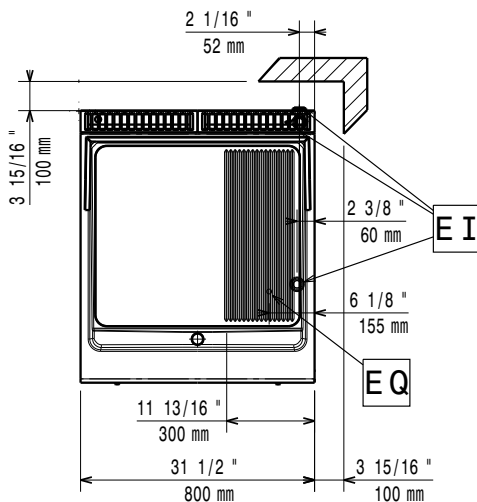


Oldalnézet



EI = Elektromos csatlakozás  
EQ = Ekvipotenciális csavar

Felülnézet



### Elektromos

#### Tápfeszültség:

391073 (E9FTEHCS00)	380-400 V/3 ph/50-60 Hz
391176 (E9FTEHCS0N)	230 V/3 ph/50/60 Hz
391074 (E9FTEHCP00)	380-400 V/3 ph/50-60 Hz
391177 (E9FTEHCP0N)	230 V/3 ph/50/60 Hz

#### Felvett teljesítmény:

15 kW

#### Összes Watt:

15 kW

### Installáció:

Ha a készülék hőmérsékletre érzékeny bútor vagy fal mellé kerül, akkor egy minimum 150 mm-es biztonsági rést kell hagyni a kettő között, vagy a megfelelő hőszigetelő anyagot kell használni.

### Technikai információ:

Működési hőmérséklet MIN: 120 °C

Működési hőmérséklet MAX: 280 °C

Külső méretek, szélesség: 800 mm

Külső méretek, mélység: 930 mm

Külső méretek, magasság: 250 mm

#### Nettó súly:

391073 (E9FTEHCS00)	90.5 kg
391176 (E9FTEHCS0N)	105 kg
391074 (E9FTEHCP00)	88 kg
391177 (E9FTEHCP0N)	105 kg

#### Szállítási súly:

391073 (E9FTEHCS00)	101 kg
391176 (E9FTEHCS0N)	102 kg
391074 (E9FTEHCP00)	98 kg
391177 (E9FTEHCP0N)	120 kg

#### Szállítási magasság:

391073 (E9FTEHCS00)	560 mm
391176 (E9FTEHCS0N)	540 mm
391074 (E9FTEHCP00)	540 mm
391177 (E9FTEHCP0N)	540 mm

#### Szállítási szélesség:

391073 (E9FTEHCS00)	1020 mm
391176 (E9FTEHCS0N)	900 mm
391074 (E9FTEHCP00)	1020 mm
391177 (E9FTEHCP0N)	1020 mm

#### Szállítási mélység:

391073 (E9FTEHCS00)	860 mm
391176 (E9FTEHCS0N)	1020 mm
391074 (E9FTEHCP00)	860 mm
391177 (E9FTEHCP0N)	860 mm

#### Szállítási térfogat:

391073 (E9FTEHCS00)	0.49 m <sup>3</sup>
391176 (E9FTEHCS0N)	0.5 m <sup>3</sup>
391074 (E9FTEHCP00)	0.47 m <sup>3</sup>
391177 (E9FTEHCP0N)	0.47 m <sup>3</sup>

Főzőfelület szélessége: 730 mm

Főzőfelület mélysége: 700 mm